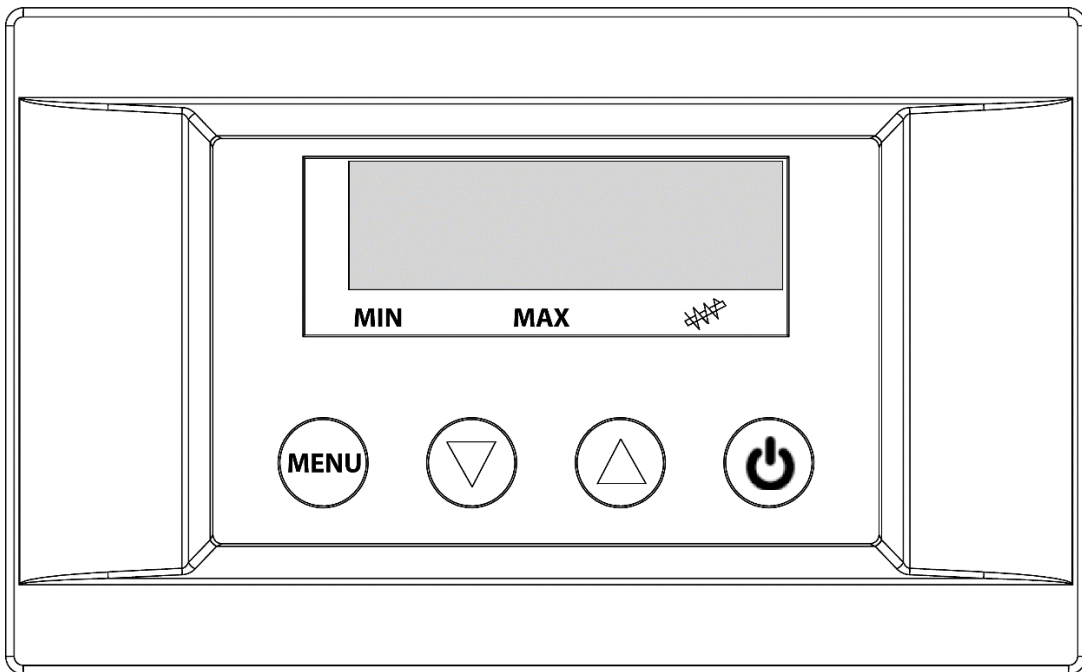


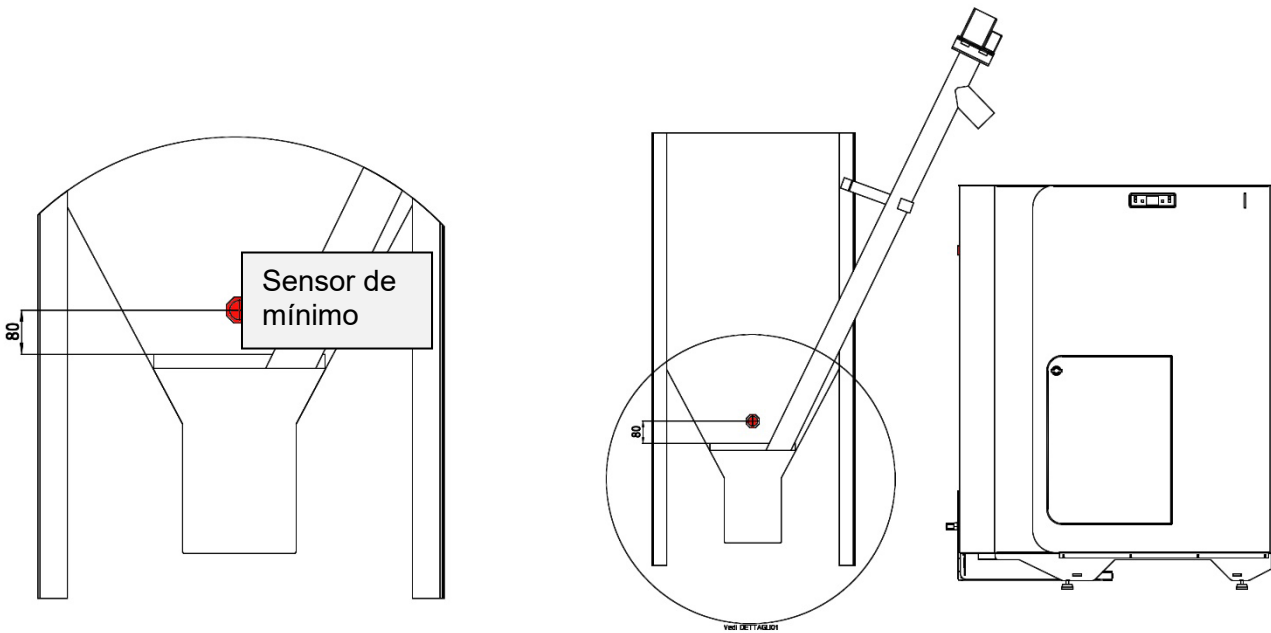
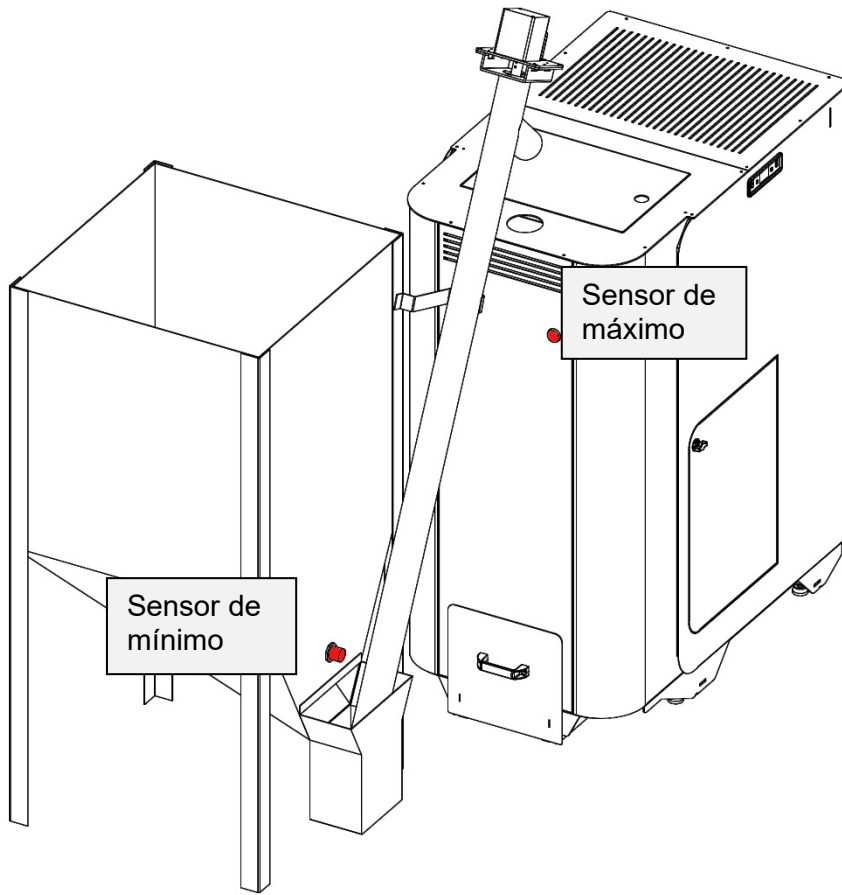


**MANUAL CENTRALITA
DEPOSITO ADICIONAL**

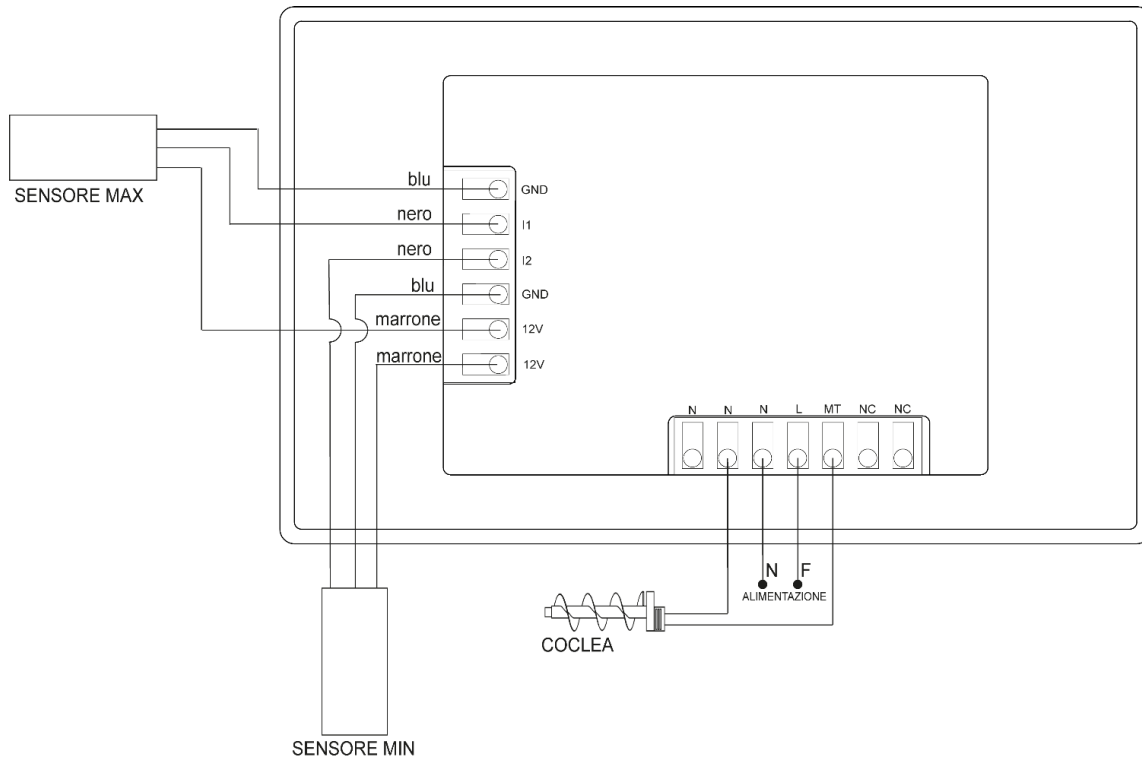


1. Conexión sensores

Para la conexión de los sensores a la caldera y al depósito adicional, seguir las instrucciones de los siguientes dibujos



2 Conexión eléctrica



3 Descripción de la consola

Abajo se describe el sentido de los indicadores de estado, que están en la parte baja de la pantalla.

El encendido de uno de los indicadores en el area "estado" señala la activación del dispositivo correspondiente, según la lista siguiente:

MIN	El Led se enciende cuando el sensor de mínimo esté cubierto por el pellet
MAX	El Led se enciende cuando el sensor de máximo esté cubierto por el pellet
	El led se enciende cuando el sinfin alimentador pellet esté funcionando

4 Funciones de las teclas

	TECLA 1 MENU	Funciones: • Entrar menú <i>En Menu:</i> Permite ver las opciones del menu usuario
	TECLA 2 DISMINUCION PARAMETROS	<i>En Menu:</i> • Pasaje del menú usuario al menú técnico • Permite elegir entre las varias opciones de un menú
	TECLA 3 SUBIDA PARAMETROS	<i>En Menu:</i> • Pasaje de menú usuario a menú técnico • Permite elegir entre las varias opciones de un menú
	TECLA 4 ON/OFF	Funciones: • Encendido y apagado manual de la centralita Salida de un submenú

5 Menú

Apretando la tecla MENU se entra en el menú y se puede elegir entre:

- **Usuario**
- **Ajustes técnico**

5.1 Menú Usuario

Apretando dos veces la tecla menú se entra el menú usuario y se pueden ver las varias opciones

Lingua

Permite seleccionar el idioma de diálogo entre las disponibles

Display

Permite subir o bajar la luminosidad de la pantalla

Buzzer

Cuando esté en “off”, desactiva la señal acústica de las alarmas y silencia la presión de las teclas
Cuando esté en “on”, se activa la señal acústica de las alarmas y el “beep” de las teclas

5.2 Ajustes técnico

Este menú, protegido por una clave de acceso, está destinado al personal técnico especializado.

Test Salidas

Permite probar el funcionamiento del sinfín alimentador pellet.

ATENCIÓN: La prueba se puede hacer sólo si la centralita está en OFF

Ajustes fábrica

Retraso Carga: Tiempo de espera de activación del sinfín después de que el sensor de máximo se descubre.

Valor configurable entre 1 y 255 minutos

Time Out Carga: Tiempo de espera para superación del nivel máximo

Valor configurable entre 10 e 255 minutos

6 Funcionamiento

La centralita, cuando esté encendida, puede estar en una de las fases siguientes:

- **Nivel mínimo:** el material en el depósito está debajo del nivel del sensor de mínimo.
Cuando la centralita esté en esta fase, señalará la falta de material en el depósito con una señal acústica.
- **Espera carga:** El pellet que está en el depósito está debajo del nivel del sensor de máximo.
- **Carga pellet:** El sinfín alimentador está cargando pellet
- **Carga Ok:** El material dentro del depósito ha superado el nivel del sensor de máximo